

Содержание

Установка	2-4
Распаковка и выравнивание	2
Подключение к водопроводной и электрической сети	3-4
Первый цикл стирки	5
Технические характеристики	5
Описание стиральной машины	6-8
Панель управления	6
Индикаторы, функциональные кнопки	7-8
Запуск машины. Программы	9
Краткие инструкции: Порядок запуска программы	9
Таблица программ	10-11
Установки пользователя	12-13
Выбор температуры	12
Установка скорости отжима	12
Дополнительные функции	13
Моющие средства и белье	14-15
Распределитель моющих средств	14
Подготовка белья	14
Особенности стирки отдельных изделий	15
Программа «Платиновый кашемир»	15
Предупреждения и рекомендации	16-17
Основные правила безопасности	16
Утилизация	16
Экономия энергии и охрана окружающей среды	17
Обслуживание и уход	18-19
Отключение водо- и электроснабжения	18
Уход за:	
• стиральной машиной	18
• распределителем моющих средств	18
• дверцей стиральной машины и барабаном	18
Чистка насоса	18-19
Проверка заливного шланга	19
Устранение неисправностей	20-21
Сервисное обслуживание	22

! Внимательно прочитайте руководство: в нем содержатся важные сведения по установке и безопасной эксплуатации стиральной машины.

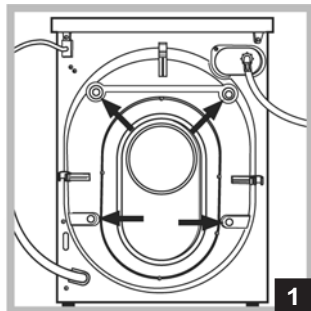
Сохраните руководство. Оно должно быть в комплекте со стиральной машиной в случае переезда или продажи/передачи машины новому владельцу для информации о правильном использовании и обслуживании оборудования.

Установка

Распаковка и выравнивание

Распаковка

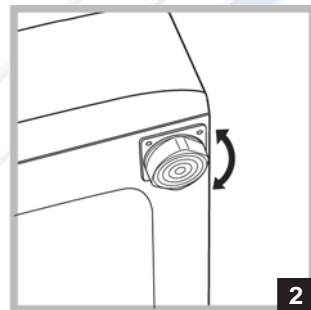
1. Распакуйте стиральную машину.
2. Убедитесь, что оборудование не было повреждено во время транспортировки. При обнаружении повреждений – не подключайте машину – свяжитесь с поставщиком немедленно.
3. Удалите четыре транспортировочных болта и резиновые пробки с прокладками, расположенные в задней части стиральной машины (рис. 1).
4. Закройте отверстия прилагающимися пластиковыми заглушками.
5. Закройте прилагающейся пробкой три отверстия для вилки оборудования, расположенные внизу справа на задней части оборудования.
6. Сохраняйте все детали: они Вам понадобятся при последующей транспортировке стиральной машины.



! Не разрешайте детям играть с упаковочными материалами.

Выравнивание

1. Установите стиральную машину на ровном и прочном полу, так чтобы она не касалась стен, мебели и прочих предметов.
2. После установки машины на место отрегулируйте ее устойчивое положение путем вращения передних ножек (см. рис. 2). Для этого сначала ослабьте контргайку, после завершения регулировки контргайку затяните. После установки машины на место проверьте по уровню горизонтальность верхней крышки корпуса, отклонение горизонтали должно быть не более 2°.



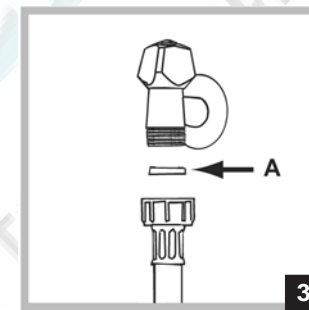
Правильное выравнивание оборудования поможет избежать шума, вибраций и смещений машины во время ее работы.

Если стиральная машина установлена на полу с ковровым покрытием, отрегулируйте ножки таким образом, чтобы была обеспечена достаточная вентиляция под основанием машины.

Подключение к водопроводной и электрической сети

Подсоединение заливного шланга

1. Вставьте прокладку А в конец заливного шланга и накрутите его на вывод водопровода холодной воды с резьбовым отверстием 3/4 дюйма (рис. 3). Перед подсоединением откройте водопроводный кран и дайте стечь грязной воде.
2. Подсоедините заливной шланг к стиральной машине, навинтив его на водоприемник, расположенный вверху справа на задней части оборудования (см. рис. 4).
3. Убедитесь, что шланг не перекручен и не пережат.

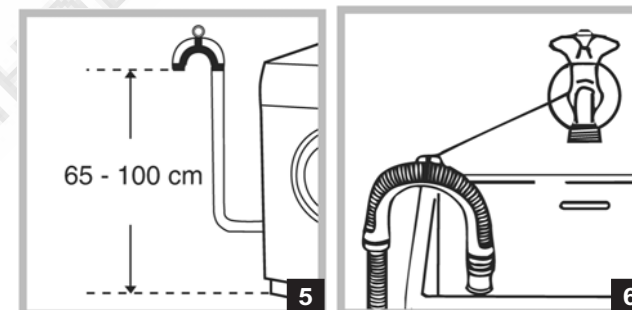
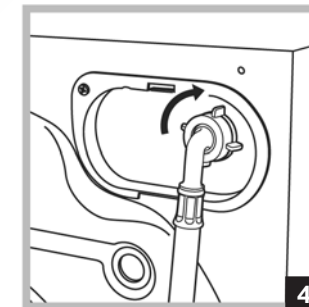


! Давление воды должно быть в пределах значений, указанных в таблице Технических характеристик (см. с. 5).

! Если длина водопроводного шланга окажется недостаточной, обратитесь в Авторизованный Сервисный центр.

Подсоединение сливного шланга

Повесьте загнутый конец сливного шланга на край раковины, ванны, или поместите в специальный вывод канализации. Шланг не должен перегибаться. Конец сливного шланга должен находиться на высоте 65-100 см от основания машины (рис. 5). Расположение сливного шланга должно обеспечивать разрыв струи при сливе (конец шланга не должен быть опущен в воду). В случае крепления на край ванной или раковины, шланг вешается с помощью направляющей (входит в комплект поставки), которая крепится к крану (рис. 6).



! Не рекомендуется применение удлинителей для сливного шланга, при необходимости допускается его наращивание шлангом такого же диаметра и длиной не более 150 см.

Установка	Описание	Программы	Моющие средства	Меры безопасности	Обслуживание и уход	Неисправности	Сервис
-----------	----------	-----------	-----------------	-------------------	---------------------	---------------	--------

Подсоединение к электросети**ВНИМАНИЕ! Оборудование обязательно должно быть заземлено!**

1. Машина подключается к электрической сети при помощи двухполюсной розетки с заземляющим контактом (розетка не поставляется с машиной). Фазный провод должен быть подключен через автомат защиты сети, рассчитанный на максимальный ток (ток срабатывания) 16 А, и имеющий время срабатывания не более 0,1 с.

2. При наличии вблизи от предполагаемого места установки машины розетки с заземляющим контактом, имеющей трехпроводную подводку кабеля с медными жилами сечением не менее 1,5 кв. мм (или алюминиевыми жилами сечением не менее 2,5 кв. мм), доработка электросети не производится. При отсутствии указанной розетки и проводки следует провести их монтаж.

3. Прокладка заземления отдельным проводом не допускается.

4. Для доработки электрической сети рекомендуется применять провод ППВ 3х1,5 380 ГОСТ 6223-79. Допускается применение других марок кабеля, обеспечивающих пожаро- и электробезопасность при эксплуатации машины.

Перед включением машины в сеть убедитесь, что:

- 1) розетка и проводка соответствуют нормам и выдерживают максимальную нагрузку оборудования, указанную в табличке характеристик;
- 2) напряжение и частота тока сети соответствуют данным машины;
- 3) розетка и вилка одного типа, если нет — замените вилку или розетку, а не используйте переходники и удлинители;
- 4) розетка заземлена в соответствии с нормами безопасности, (допускается организация заземления рабочим нулем, при условии, что защитная линия не имеет разрыва и подключена напрямую в обвод каких-либо приборов (например, электрического счетчика);
- 5) после подключения питающий кабель не находится под машиной, не перекручен и не пережат, а также обеспечен свободный доступ к кабелю и розетке.

ПРЕДУПРЕЖДЕНИЕ! Производитель снимает с себя всякую ответственность в случае любых изменений заводских установок оборудования (электрические, механические, гидравлические параметры) или неправильного электрического подключения.

Если вилка не подходит к розетке, ее следует заменить на новую, соответствующую розетке, или заменить питающий кабель (замена кабеля должна производиться только специалистами сервисного центра).

Цветовая маркировка электрических проводов:

желто-зеленый — **заземление**; синий — **нейтраль**; коричневый — **фаза**.

Запрещается использование переходников, многогнездовых розеток и удлинителей (они создают опасность возгорания).

Первый цикл стирки

По завершении установки, перед началом эксплуатации необходимо произвести один цикл стирки со стиральным порошком, но без белья, установив программу 90°C без предварительной стирки.

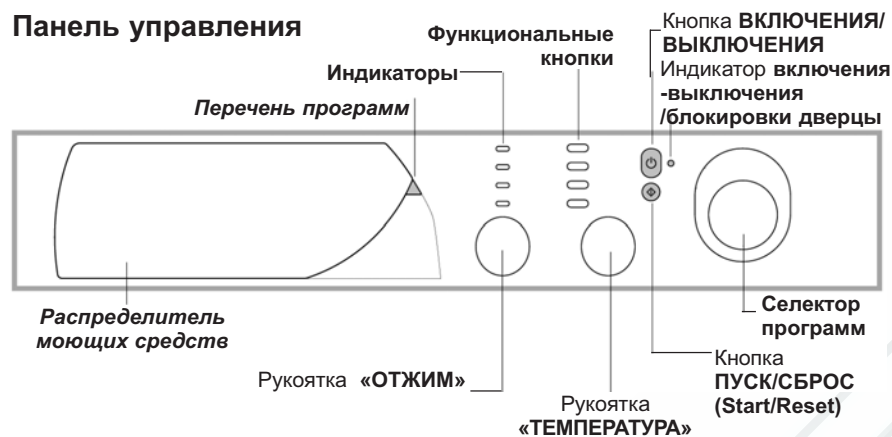
Технические характеристики

Технические характеристики	
Модель	AVL 105
Размеры	ширина 59,5 см высота 85 см глубина 53,5 см
Загрузка	1–5 кг
Электрические параметры	напряжение 220/230 В 50 Гц max мощность 1850 Вт
Гидравлические параметры	max давление 1 Мпа (10 бар) min давление 0,05 Мпа (0,5 бар) объем барабана 46 л
Скорость отжима	до 1000 об/мин
Контрольные программы согласно нормативу IEC 456	программа 3, температура 60°C при загрузке 5 кг
Машина соответствует следующим Директивам Европейского Экономического сообщества:	
	-73/223/ EEC от 19.02.73 (низкого напряжения) и последующие модификации -89/336 /EEC от 03.05.89 (электромагнитной совместимости) и последующие модификации

Установка	Описание	Программы	Моющие средства	Меры безопасности	Обслуживание и уход	Неисправности	Сервис
-----------	----------	-----------	-----------------	-------------------	---------------------	---------------	--------

Описание стиральной машины

Панель управления



Распределитель моющих средств для загрузки стирального порошка и смягчителей (см. с. 14).

Краткий перечень программ удобен для быстрой справки. Чтобы открыть перечень, потяните за серый язычок.

ИНДИКАТОРЫ: горящий индикатор показывает, какой этап программы выполняется.

Если установлена функция отложенного старта программы, загорающиеся индикаторы показывают время, остающееся до запуска программы (см. с. 7).

Функциональные кнопки: используются для выбора доступных опций. Кнопка, соответствующая выбранной функции, остается подсвеченной.

Рукоятка **«ОТЖИМ»** используется для регулировки скорости отжима, а также для его исключения (см. с. 12).

Рукоятка **«ТЕМПЕРАТУРА»** используется для установки температуры или цикла стирки в холодной воде (см. с. 12).

Кнопка **ВКЛЮЧЕНИЯ /ВЫКЛЮЧЕНИЯ (START/STOP)** служит для включения и выключения стиральной машины.

Кнопка **ПУСК/СБРОС (START/RESET)** используется для запуска программ или отмены ошибочных установок.

Индикатор **ВКЛЮЧЕНИЯ-ВЫКЛЮЧЕНИЯ / БЛОКИРОВКИ ДВЕРЦЫ:** горящий индикатор показывает включена ли машина и может ли быть открыта дверца (см. с. 8).

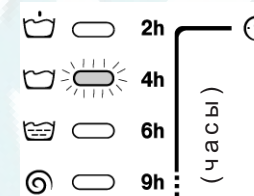
Селектор программ: служит для выбора программ стирки. Рукоятка утоплена в панель управления: чтобы воспользоваться рукояткой, слегка нажмите на нее в центре — рукоятка выдвинется наружу. В процессе выполнения программы рукоятка остается неподвижной.

Индикаторы

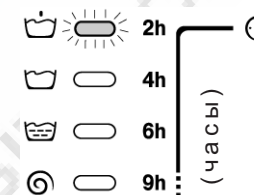
С помощью индикаторов пользователь получает следующую важную информацию:

Отсрочка запуска программы

Если задействована функция таймера (см. с. 10), как только вы запустите программу, начнет мигать индикатор, соответствующий времени отсрочки:



По ходу времени отсрочки время, остающееся до запуска программы, будет обозначено миганием соответствующего индикатора:



По истечении времени отсрочки мигающий индикатор будет отключен и программа начнет работу.

Текущая фаза цикла:

В течение цикла стирки будут постепенно загораться индикаторы, указывая, какой этап стирки работает в данный момент:



Примечание: во время слива будет гореть индикатор, соответствующий фазе отжима.

Функциональные кнопки

Функциональные кнопки действуют подобно индикаторам.

Когда функция выбрана, соответствующая ей кнопка подсвечена.

Если выбранная функция несовместима с установленной программой, кнопка будет мигать и функция не будет задействована.

Если Вы установили функцию, которая не совместима с другой, ранее выбранной, будет задействована только последняя выбранная функция.

Индикатор включения – выключения / Блокировки дверцы:

Горящий индикатор показывает — дверца заблокирована, чтобы предотвратить ее случайное открывание.


Во избежание повреждения машины, прежде чем открыть дверцу, подождите пока индикатор начнет мигать.

! Быстрое мигание индикатора включения – выключения / блокировки дверцы одновременно с миганием по крайней мере еще одного индикатора указывает на наличие неисправности. Обратитесь в Авторизованный Сервисный центр за технической помощью.

Запуск машины. Программы



Коротко: как запустить программу

1. Включите стиральную машину, нажав кнопку . На несколько секунд загорятся все индикаторы и индикатор включения – выключения / блокировки дверцы начнет мигать.
2. Загрузите белье и закройте дверцу машины.
3. Установите селектор программ на нужную программу.
4. Установите температуру стирки (см. с. 10).
5. Установите скорость отжима (см. с. 10).
6. Добавьте в распределитель моющее средство и ополаскиватель (см. с. 12).
7. Запустите программу, нажав кнопку ПУСК/СБРОС (START/RESET).

Для отмены запуска держите нажатой кнопку ПУСК/СБРОС (START/RESET) не менее 2-х секунд.






8. По окончании программы индикатор включения – выключения / блокировки дверцы будет мигать, показывая, что дверцу можно открыть. Выньте белье и оставьте дверцу машины приоткрытой для полного высыхания барабана.

Выключите машину нажатием кнопки .

Установка	Описание	Программы	Моющие средства	Меры безопасности	Обслуживание и уход	Неисправности	Сервис
-----------	----------	-----------	-----------------	-------------------	---------------------	---------------	--------

Таблица программ

Ткань и степень загрязнения	Программа	Температура стирки	Моющее средство		Смягчитель	Отбеливание (функция)/Отбеливатель	Длительность цикла, мин	Описание цикла стирки
			предв. стирка	основная стирка				
ХЛОПОК								
Очень сильно загрязненное белое белье (простыни, скатерти и т.п.)	1	90°C	●	●	●		137	Предварительная стирка, стирка, полоскание, промежуточный и окончательный отжим
Очень сильно загрязненное белое белье (простыни, скатерти и т.п.)	2	90°C		●	●	Деликатн./Обычный	120	Стирка, полоскание, промежуточный и окончательный отжим
Сильно загрязненное белое и прочно окрашенное цветное белье	3	60°C		●	●	Деликатн./Обычный	105	Стирка, полоскание, промежуточный и окончательный отжим
Слабо загрязненное белое и линяющее цветное белье (рубашки, майки и пр.)	4	40°C		●	●	Деликатн./Обычный	72	Стирка, полоскание, промежуточный и окончательный отжим
Слабо загрязненное линяющее цветное белье	5	30°C		●	●	Деликатн./Обычный	65	Стирка, полоскание, промежуточный и окончательный отжим
СИНТЕТИКА								
Сильно загрязненная, прочно окрашенная цветная (детская одежда и пр.)	6	60°C		●	●	Деликатн.	77	Стирка, полоскание, остановка с водой или деликатный отжим
Слабо загрязненная, прочно окрашенная цветная (любая одежда)	6	40°C		●	●	Деликатн.	62	Стирка, полоскание, остановка с водой или деликатный отжим
Сильно загрязненная, прочно окрашенная цветная (детская одежда и пр.)	7	50°C		●	●	Деликатн.	73	Стирка, полоскание, остановка с водой или деликатный отжим
Слабо загрязненная, деликатная цветная (любая одежда)	8	40°C		●	●	Деликатн.	58	Стирка, полоскание, остановка с водой или деликатный отжим
Слабо загрязненная, деликатная цветная (любая одежда)	9	30°C		●	●	Деликатн.	30	Стирка, полоскание и деликатный отжим

Ткань и степень загрязнения	Программа	Температура	Моющее средство		Смягчитель	Отбеливание (функция)/Отбеливатель	Длительность цикла, мин	Описание цикла стирки
			предв. стирка	основная стирка				
ДЕЛИКАТНЫЕ ТКАНИ								
Шерсть	10	40°C		●	●	Деликатн.	50	Стирка, полоскание и деликатный отжим
Особо деликатные ткани и одежда (занавеси, шелк, вискоза и пр.)	11	30°C		●	●		45	Стирка, полоскание, остановка с водой или слив
ОТДЕЛЬНЫЕ ПРОГРАММЫ								
Полоскание					●	●		Полоскание и отжим
Деликатное полоскание					●	●		Полоскание, остановка с водой или слив
Отжим								Слив и сильный отжим
Деликатный отжим								Слив и деликатный отжим
Слив								Слив

Примечание: «Остановка с водой» — см. функцию «Легкая глажка» на с. 13.

Данные в таблице, являются справочными и могут меняться в зависимости от конкретных условий стирки (объем стирки, температура воды в водопроводной системе, температура в помещении и др.).

СПЕЦИАЛЬНАЯ ПРОГРАММА:

Повседневная стирка 30 мин. (программа 9 для Синтетики) предназначена для быстрой стирки слабозагрязненного белья: цикл длится всего 30 минут, что позволяет сэкономить время и электроэнергию. Установив эту программу (9 при температуре 30°C), Вы можете стирать различные виды тканей вместе (за исключением шерсти и шелка) при максимальной загрузке белья 3 кг. Рекомендуется использовать жидкое моющее средство.

Сервис	Неисправности	Обслуживание и уход	Меры безопасности	Моющие средства	Программы	Описание	Установка
--------	---------------	---------------------	-------------------	-----------------	-----------	----------	-----------

Персонализация стирки

🔧 Установка температуры

Вращайте рукоятку «Температура», чтобы установить температуру стирки (см. «Таблицу программ» на с. 10-11). Температуру стирки можно понизить или даже установить холодную стирку 📉.

🌀 Установка скорости отжима

Вращайте рукоятку «Отжим», чтобы установить скорость отжима для выбранной программы.

Максимальная скорость отжима для каждой программы, об/мин.:

Хлопок	1000
Синтетика	800
Шерсть	600
Шелк	нет

Скорость отжима может быть снижена или цикл отжима может быть совсем исключен при выборе символа . Стиральная машина автоматически предотвращает выбор скорости отжима, превышающей максимальную скорость, допустимую для каждой программы.

Как избавиться от пятен: общие рекомендации

Паста шариковых ручек или фломастер: нанесите метиловый спирт на кусочек ваты и протрите пятно, затем стирайте при 90 °С.

Деготь и смазка: счистите толстый слой загрязнения, размягчьте остаток маргарином или сливочным маслом, оставьте на время; затем снимите скипидаром и сразу же стирайте вещь.

Воск: счистите воск, положите ткань между двумя листами рыхлой бумаги и прогладьте горячим утюгом; сразу же обработайте ватным тампоном, смоченным скипидаром или метиловым спиртом.

Жевательная резинка: удалите с помощью жидкости для снятия лака, затем протрите чистой тканью.

Плесень: хлопковые и льняные ткани замочите в растворе 1 части жидкого моющего средства на 5 частей воды и добавьте столовую ложку уксуса. Тотчас стирайте. Загрязнения иных белых тканях смочите в 10%-ном растворе перекиси водорода и стирайте.

Губная помада: хлопок или шерсть обработайте жидким моющим средством и протрите; шелк очищайте пятновыводителем.

Лак для ногтей: положите ткань между двумя листами рыхлой бумаги, смочите жидкостью для снятия лака.

Пятна от травы: используйте тампон, смоченный этиловым спиртом.



Дополнительные функции

Доступ к функции:

1. Нажмите кнопку, соответствующую желаемой функции, см. приведенную ниже таблицу.
2. Функция активизирована, когда соответствующая кнопка подсвечена.

Примечание: Быстрое мигание кнопки показывает, что соответствующая функция не может быть выбрана для установленной программы.

Дополнительная функция	Назначение	Использование	Доступна с программами:
Таймер	Отсрочка запуска программы до 9 ч	Нажимайте неоднократно кнопку, пока не загорится индикатор, соответствующий желаемому времени отсрочки. Нажатие пять раз на кнопку дезактивирует функцию. N.B. Сразу после нажатия кнопки START / RESET (ПУСК / СБРОС) время отсрочки можно уменьшить, если Вы хотите изменить его.	Со всеми программами
Супер стирка	Позволяет получить безупречно чистое белье, заметно более белое по сравнению со стандартом стирки Класса А	Опция не используется с функцией «БЫСТРАЯ СТИРКА»	1, 2, 3, 4, 5, 6, 7, 8
Легкая глажка	Уменьшает сминаемость тканей, что облегчает их глажку	При выборе этой функции программы 6,7,8,11 и Деликатное полоскание будут прерваны – белье остается замоченным в воде (остановка с водой), индикатор цикла полоскания будет мигать. – Чтобы завершить цикл, нажмите кнопку START / RESET (ПУСК / СБРОС). – Чтобы закончить программу сливом установите рукоятку программатора на соответствующий символ и нажмите кнопку START / RESET (ПУСК / СБРОС).	Все программы, кроме: 1, 2, 9, 10 и Слив
Быстрая стирка	Сокращает продолжительность цикла стирки примерно на 30%.	Опция не используется с функцией «СУПЕР СТИРКА»	1, 2, 3, 4, 5, 6, 7, 8

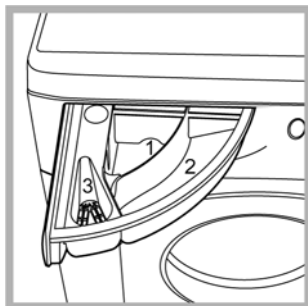
Установка	Описание	Программы	Моющие средства	Меры безопасности	Обслуживание и уход	Неисправности	Сервис
-----------	----------	-----------	-----------------	-------------------	---------------------	---------------	--------

Моющие средства и белье



Распределитель моющих средств

Хороший результат стирки зависит также от правильной дозировки моющего средства: его избыток не гарантирует более эффективную стирку, напротив может привести к образованию налетов внутри машины и загрязнению окружающей среды.



Выдвиньте распределитель и заполните его отделения моющим средством и смягчителем:

Отделение 1: моющее средство для предварительной стирки (порошок)

Отделение 2: моющее средство для стирки (порошок или жидкое)

Жидкое средство для стирки заливается непосредственно перед запуском машины.

Отделение 3: Добавки (смягчители, ароматизаторы и пр.)

Не заполняйте отделение 3 для ополаскивателей выше решетки.

! Не используйте моющие средства, предназначенные для ручной стирки – образующаяся обильная пена ухудшает результат стирки и может вывести из строя стиральную машину.

Подготовка белья

- Разберите белье:
 - в соответствии с типом ткани / обозначения на этикетке
 - по цвету: отделите цветное белье от белого.
- Выньте из карманов все предметы и проверьте хорошо ли держатся пуговицы.
- Не превышайте максимальные нормы загрузки барабана, указанные для сухого белья:

Прочные ткани:	макс. 5 кг
Синтетические ткани:	макс. 2,5 кг
Деликатные ткани:	макс. 2 кг
Шерсть:	макс. 1 кг

Вес белья

1 простыня	400 – 500 г
1 наволочка	150–200 г
1 скатерть	400 – 500 г
1 халат	900 – 1,200 г
1 полотенце	150–250 г

Особенности стирки отдельных изделий

Занавески сверните и положите в наволочку или в сетчатый мешочек. Стирайте отдельно, не превышая половины загрузки барабана. Выберите программу 11, автоматически исключающую отжим.

Стеганные куртки и пуховики: если они на утином или гусином пуху, их можно стирать в стиральной машине. Выверните куртку наизнанку, загрузите в барабан не более 2-3 кг изделий. Повторите полоскание 1-2 раза, используйте деликатный отжим.

Парусиновые туфли предварительно очистите от грязи и стирайте с прочными тканями или джинсами, если позволяет цвет. Не стирайте с белыми вещами.

Шерсть: Для достижения наилучших результатов стирки загружайте не более 1 кг белья, используйте специальные жидкие средства, предназначенные для стирки шерстяных изделий.

Платиновый кашемир – деликатность ручной стирки



Ariston установил новый стандарт высокоэффективной стирки, признанный Компанией Woolmark с престижной маркой Woolmark Platinum Care. Если на вашей стиральной машине имеется логотип Woolmark Platinum Care, в ней можно стирать с отличным результатом шерстяные изделия на этикетке которых написано «только ручная стирка» (M.00221). Выберите программу

10 для всех изделий с этикеткой «Ручная стирка» () и используйте специальные средства для стирки шерсти.

Установка
Описание
Программы
Моющие средства
Меры безопасности
Обслуживание и уход
Неисправности
Сервис

Предупреждения и рекомендации

! Стиральная машина спроектирована и изготовлена в соответствии с международными нормами безопасности. Внимательно прочитайте настоящие предупреждения, составленные в целях вашей безопасности.

Основные правила безопасности

- Стиральная машина должна использоваться только взрослыми лицами и в соответствии с инструкциями данного руководства.
- Не касайтесь работающей машины мокрыми руками или, если Вы босиком.
- Не тяните за питающий кабель, чтобы вынуть вилку из розетки: беритесь за вилку.
- Не открывайте распределитель моющих средств во время работы машины.
- Не касайтесь сливаемой воды, ее температура может быть очень высокой.
- При остановке машины разблокировка замка дверцы срабатывает с трехминутной задержкой. Не пытайтесь открыть дверцу в этом промежутке времени (а тем более во время работы оборудования!): это может повредить механизм блокировки.
- В случае неисправности при любых обстоятельствах не касайтесь внутренних частей машины, пытайтесь починить ее.
- Не подпускайте детей к работающей стиральной машине.
- В процессе стирки дверца стиральной машины может нагреваться.
- Если необходимо переместить стиральную машину, выполняйте эту операцию вдвоем или втроем с предельной осторожностью. Никогда не пытайтесь поднять машину в одиночку — оборудование чрезвычайно тяжелое.
- Перед помещением в стиральную машину белья убедитесь, что барабан пуст.

Утилизация

- Уничтожение упаковочного материала: соблюдайте действующие требования по утилизации упаковочных материалов.
- Утилизация старой стиральной машины: перед сдачей машины в утиль обрежьте питающий кабель и снимите дверцу.

Экономия энергии и охрана окружающей среды

Экологичная технология

Благодаря новой технологии Ariston вашей стиральной машине требуется вдвое меньше воды для получения наилучших результатов стирки (вот почему вы видите мало воды через дверцу): это забота об окружающей среде без отказа от максимальной чистоты.

Экономия моющих средств, воды, электроэнергии и времени

- Для экономии ресурсов следует максимально загружать стиральную машину. Один цикл стирки при полной загрузке вместо двух циклов с наполовину загруженным барабаном позволяет сэкономить до 50% электроэнергии.
- Цикл предварительной стирки необходим только для очень грязного белья. При цикле предварительной стирки расходуется больше стирального порошка, времени, воды и на 5 – 15% больше электроэнергии.
- Если вы обработаете пятна пятновыводителем или замочите белье перед стиркой, это поможет избежать стирки при высоких температурах. Использование программы стирки при 60°C вместо 90°C, или 40°C вместо 60°C позволяет сэкономить до 50% электроэнергии.
- Правильная дозировка стирального порошка в зависимости от жесткости воды, степени загрязнения и объема загружаемого белья помогает избежать нерационального расхода моющего средства и загрязнения окружающей среды: хотя стиральные порошки и являются биоразлагаемыми, они содержат вещества, отрицательно влияющие на экологию. Кроме того, по возможности избегайте использовать ополаскиватели.
- Использование стиральной машины утром или вечером уменьшит пиковую нагрузку на электросеть. С помощью функции «Таймер» (см. с. 13) можно запрограммировать начало стирки с вышеуказанной целью.
- Если белье должно сушиться в автоматической сушилке, необходимо выбрать большую скорость отжима. Интенсивный отжим экономит время и электроэнергию в процессе сушки.

Установка	Описание	Программы	Моющие средства	Меры безопасности	Обслуживание и уход	Неисправности	Сервис
-----------	----------	-----------	-----------------	-------------------	---------------------	---------------	--------

Обслуживание и уход

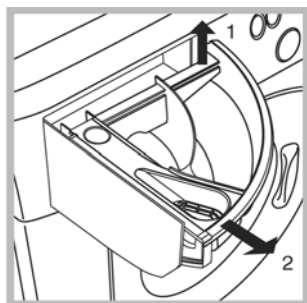
Отключение воды и электричества

- Перекрывайте водопроводный кран после каждой стирки. Таким образом сокращается износ водопроводной системы стиральной машины и устраняется вероятность протечек.
- Всегда вынимайте вилку из розетки перед мойкой и обслуживанием машины.

Уход за стиральной машиной

Внешние и резиновые части машины очищайте мягкой тканью с теплой мыльной водой. Не используйте растворители или абразивные чистящие средства.

Уход за распределителем моющих средств



Периодически промывайте распределитель моющих средств. Выньте распределитель, приподняв и потянув его на себя (см. рис.), и промойте под струей воды.

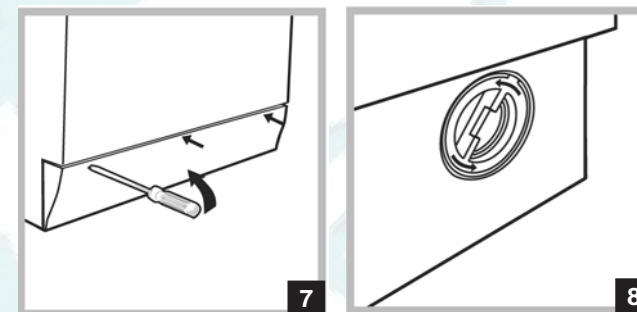
Уход за дверцей машины и барабаном

- После каждой стирки оставляйте дверцу машины полуоткрытой во избежание образования в барабане неприятных запахов и плесени.

Чистка насоса

Стиральная машина имеет сливной насос самоочищающегося типа, который не требует очистки или особого обслуживания. Однако мелкие предметы (монеты, пуговицы и др.) могут случайно попасть в насос. Для их извлечения насос оборудован «уловителем» — фильтром, доступ к которому закрыт нижней передней панелью.

! Убедитесь, что цикл стирки закончился, и отключите оборудование от сети.



Для доступа к «уловителю»:

1. снимите переднюю панель стиральной машины при помощи отвертки (см. рис. 7);
2. выверните крышку фильтра, вращая ее против часовой стрелки (см. рис. 8): из насоса может вылиться немного воды – это нормальное явление.
3. тщательно прочистите фильтр изнутри;
4. заверните крышку обратно;
5. установите на место переднюю панель, предварительно убедившись, что крюки вошли в соответствующие петли.

Проверка заливного шланга

Проверяйте шланг не реже одного раза в год. При любых признаках течи или повреждения немедленно замените шланг. Во время работы машины неисправный шланг, находящийся под давлением воды, может внезапно лопнуть.

! Никогда не используйте шланги, бывшие в употреблении.

Установка	Описание	Программы	Моющие средства	Меры безопасности	Обслуживание и уход	Неисправности	Сервис
-----------	----------	-----------	-----------------	-------------------	---------------------	---------------	--------

Неисправности и методы их устранения

В случае неудовлетворительных результатов стирки или возникновения неисправностей, прежде чем обратиться в Авторизованный Сервисный центр (см. с. 22), прочитайте этот раздел. В большинстве случаев Вы можете решить возникшие проблемы самостоятельно.

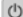
Обнаруженная неисправность:

Стиральная машина не включается

Возможные причины / Методы устранения:

- Вилка не вставлена в розетку или вставлена плохо, не обеспечивая контакта.
- Сбой электропитания

Цикл стирки не запускается

- Дверца машины плохо закрыта.
- Не была нажата кнопка  (ВКЛ./ВЫКЛ.).
- Не была нажата кнопка ПУСК/СБРОС (START/RESET).
- Закрыт кран подачи воды.
- Была запрограммирована отсрочка запуска программы (об использовании таймера см. на с. 13).

Стиральная машина не заливает воду

- Заливной шланг не подсоединен к крану.
- Шланг пережат.
- Закрыт кран подачи воды.
- Отключена вода в доме.
- Давление воды в водопроводе недостаточное.
- Не была нажата кнопка ПУСК/СБРОС (START/RESET).

Стиральная машина непрерывно заливает и сливает воду

- Конец сливного шланга расположен ниже 65 или выше 100 см от основания машины (см. с. 3, рис. 5).
- Конец сливного шланга погружен в воду (см. с. 3).
- Настенный слив не имеет сливной трубы.
- Если сливной шланг встроен в канализацию, имейте в виду, что на верхних этажах может создаваться «сифонный эффект» — машина одновременно сливает и заливает воду. Для предотвращения подобного эффекта устанавливается специальный клапан (антисифон).



Стиральная машина не производит слив или отжим

- Выбранная программа не предусматривает слив воды — для некоторых программ необходимо включить слив вручную (см. Таблицу програм на с. 10-11).
- Задействована дополнительная функция «Легкая глажка»: для завершения программы отжимом нажмите кнопку ПУСК/СБРОС (START / RESET) (см. с. 13).
- Перекручен/пережат сливной шланг (см. с. 3).
- Засор в канализации.

Сильная вибрация при отжиге

- Неправильная разблокировка барабана при установке оборудования (см. с. 2).
- Стиральная машина плохо выровнена (см. с. 2).
- Зазор между машиной и стеной/мебелью недостаточен (см. с. 2).

Протечки воды из стиральной машины

- Плохо закреплен заливной шланг (см. с. 2).
- Распределитель моющих средств забит остатками моющих средств (о чистке распределителя см. с. 18).
- Плохо закреплен сливной шланг (см. с. 3).

Избыточное пенообразование

- Используется моющее средство, неподходящее для автоматических стиральных машин с фронтальной загрузкой.
- Передозировка моющего средства.

Индикатор ВКЛ.-ВЫКЛ. / блокировки дверцы быстро мигает одновременно, по крайней мере, еще с одним индикатором

- Обратитесь за помощью в Авторизованный сервисный центр, поскольку это означает наличие неисправности.

Установка
Описание
Программы
Моющие средства
Меры безопасности
Обслуживание и уход
Неисправности
Сервис

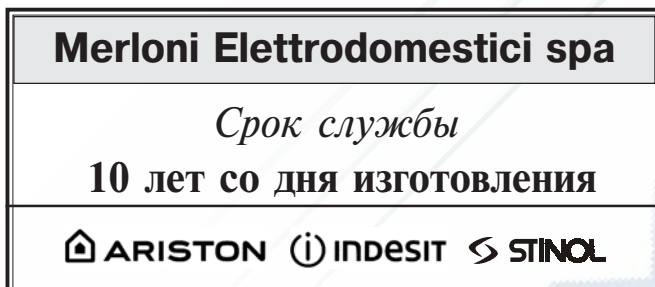
Сервисное обслуживание

Перед тем как обратиться в Авторизованный Сервисный центр:

- Убедитесь, что вы не можете устранить неисправность самостоятельно (см. с. 20-21).
 - Запустите программу повторно для проверки исправности машины.
 - В противном случае обратитесь в Авторизованный Сервисный центр по телефону, указанному в гарантийном документе.
- ! Не пользуйтесь услугами лиц, не уполномоченных Производителем.
При ремонте требуйте использования оригинальных запасных частей.

При обращении в Авторизованный Сервисный центр сообщите:

- тип неисправности;
- номер гарантийного документа (сервисной книжки, сервисного сертификата и т.п.);
- модель машины (Мод.) и серийный номер (S/N), указанные в информационной табличке, расположенной на задней панели стиральной машины.



Производитель оставляет за собой право без предупреждения вносить изменения в конструкцию, не ухудшающие эффективность работы оборудования.
Некоторые параметры, приведенные в этой инструкции, являются приблизительными.
Производитель не несет ответственности за незначительные отклонения от указанных величин.

Приложение



Таблица символов

Нормальная Стирка	Стирка при 95°C	Стирка при 60°C	Стирка при 40°C	Стирка при 30°C	Ручная стирка	Не стирать
	Деликатная					
Отбеливание	Отбеливать только в холодной воде	Не отбеливать				
Глажение	Гладить при max 200°C	Гладить при max 150°C	Гладить при max 100°C	Не гладить		
Химчистка	Химчистка с любым растворителем	Химчистка: только перхлорид, бензин, спирт, R111 и R113	Химчистка: бензин, спирт, R111 и R113	Не подвергать химчистке		
Нормальная Сушка	Машинная сушка	Нельзя сушить в машине	Сушить расправленным	Сушить на веревке	Сушить на плечиках	
Деликатная						

Установка
Описание
Программы
Моющие средства
Меры безопасности
Обслуживание и уход
Неисправности
Сервис

Компания «Merloni Elettrodomestici»,
производитель бытовой техники торговых марок
Ariston, Indesit, Stinol,
настоятельно рекомендует использовать
для ухода за Вашей бытовой техникой
средства и аксессуары профессиональной серии
«Забота о доме»



Фирменные средства по уходу за бытовой техникой от производителя

Вы можете ознакомиться с полным каталогом серии профессиональных аксессуаров и средств «Забота о доме» и получить информацию в Авторизованных сервисных центрах (адреса и телефоны указаны в гарантийном документе);

на сайте www.merloni.ru

по телефонам Справочной службы компании Мерлони

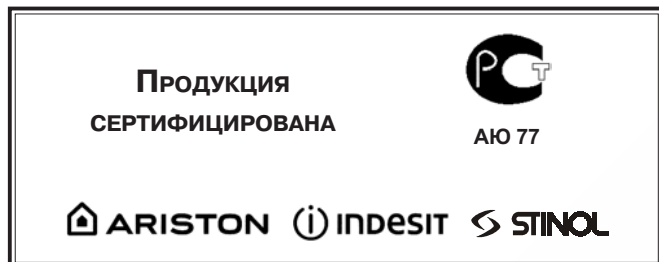
в Москве: (095) 974-62-80

в Санкт-Петербурге: (812) 118-80-55

в Киеве: (044) 494-36-10

в Екатеринбурге: (343) 376-15-22

Серия включает в себя полный спектр средств по уходу за:		
Посудомоечной машиной	• Средство для очистки и дезинфекции, 250 мл	089779
	• Ополаскиватель, 250 мл	082064
	• Соль в таблетках, 2 кг	082057
	• Дезодорант, 2 шт.	082072
Стиральной и посудомоечной машиной	• Средство для удаления накипи, 10 пак.* 50 г	089780
Плитой	• Средство по уходу за конфорками и решетками, 250 мл	082037
	• Средство по уходу за стеклокерамич. поверхностью, 500 мл	089782
	• Средство по уходу за духовкой, 500 мл	089772
Холодильником	• Средство по уходу за холодильником, 500 мл	089777
	• Поглотитель запахов	082073
Микроволновой печью	• Средство по уходу за микроволновой печью, 500 мл	089781
ДЛЯ ДОМА	• Средство по уходу за кастрюлями и сковородами, 250 мл	082042
	• Средство по уходу за нержавеющей сталью, 250 мл	089778
	• Полироль для нержавеющей стали, 500 мл	093902
	• Средство по уходу за деревянными поверхностями	082081
	• Средство по уходу за алюминием и пластиком	082083
	• Средство по уходу за цветными металлами и сплавами	082063
	• Средство по уходу за стеклами и зеркалами	082068
	• Защита ткани от пятен	082069
• Микрофибровая салфетка	094893	
АКСЕССУАРЫ ДЛЯ ТЕХНИКИ	• Скребок для очистки стеклокерамической поверхности	136366
	• Дополнительные решетки и противни для духовки	
	• Стеклокрышки для рабочих поверхностей	
	• Грили и барбекю для рабочих поверхностей	
	• Самоочищающиеся панели для духовки	
	• Устройство принудительной вентиляции для охлаждения внешних поверхностей духовки	
• Защитный экран для рабочей поверхности		
Холодильник:	• Дополнительные контейнеры для хранения продуктов	
Стиральная и посудомоечная машины, водонагреватели	• Магнитный смягчитель воды Calblock	089789
Стиральная и посудомоечная машины	• Сливные и заливные шланги	
	• Установочные комплекты	
	• Антисифоны	
	• Фильтры	
Вытяжка:	• Универсальные фильтры из полиэстера с индикатором заполнения	
	• Угльные фильтры	
АКСЕССУАРЫ ДЛЯ КУХНИ	• Направляющие, крючки и полки из нержавеющей стали	
	• Сервировочный столик	



Стиральная Машина

AVL 105

Руководство по установке и эксплуатации



Производитель:

Merloni Elettrodomestici spa

Юридический адрес:

Виале А. Мерлони, 47
60044 Фабриано (АН), Италия
Тел. (0732) 6611

Продавец:

Merloni International Business S.A.

Юридический адрес:

Центр Галлерия, 2, Виа Кантонале,
6928 Манно, Швейцария

Адрес и телефоны

для контактов:

Россия 129233 Москва
Проспект Мира, ВВЦ (бывш. ВДНХ)
Павильон 46

Тел.: (095) 974-6280

Факс (095) 961-2919

974-6279

<http://www.ariston.ru>

 **ARISTON**



АЮ 77